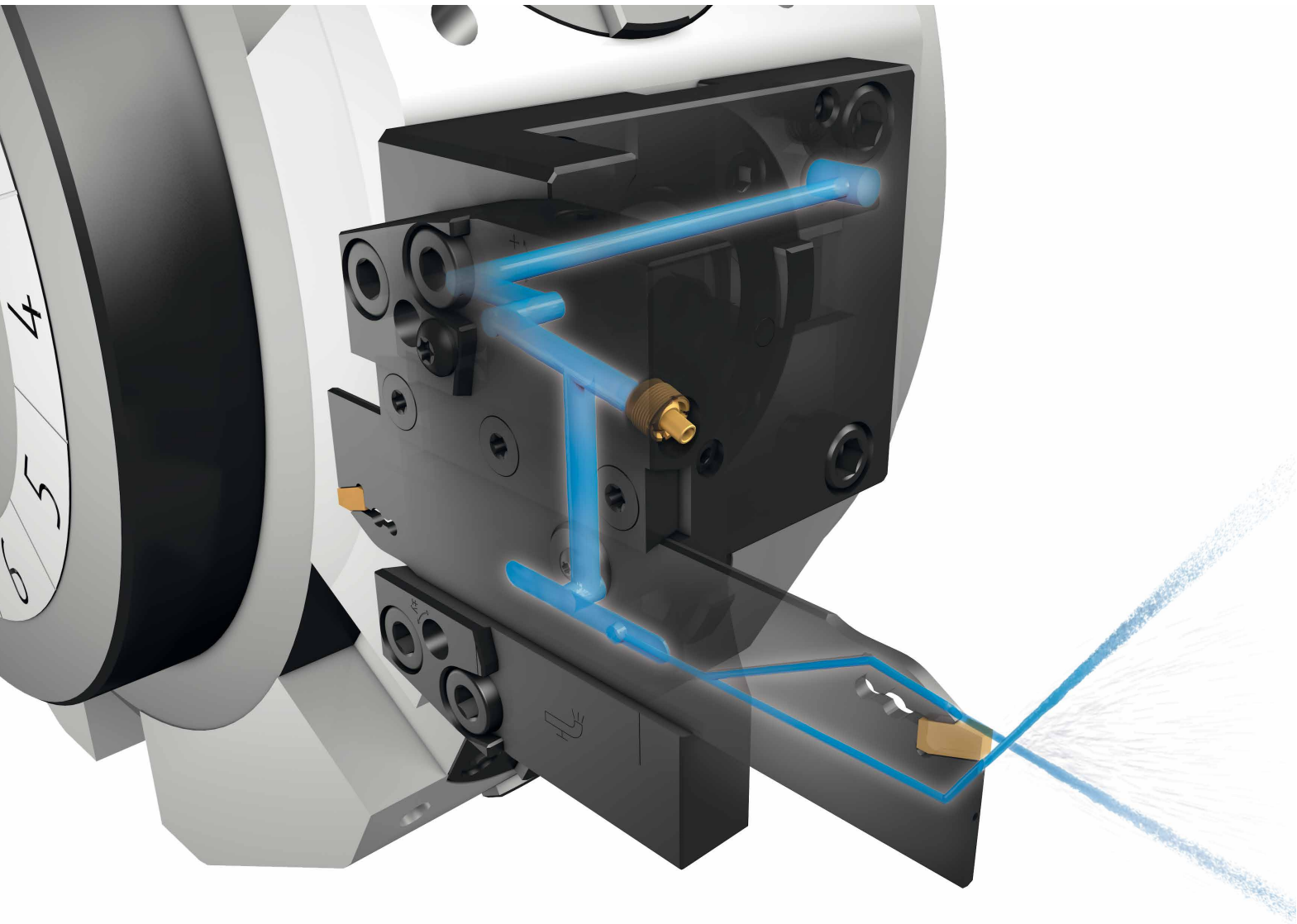


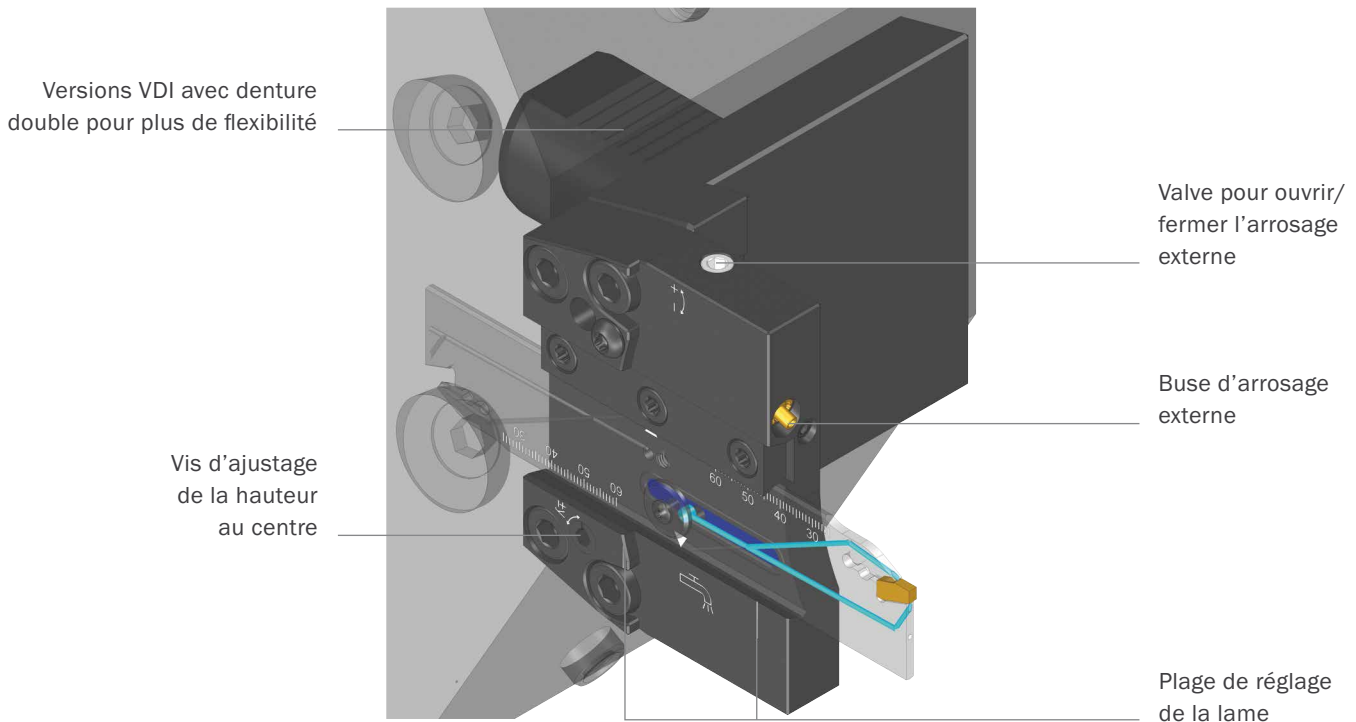
Porte-lames

Avec arrosage interne pour tronçonnage et gorges

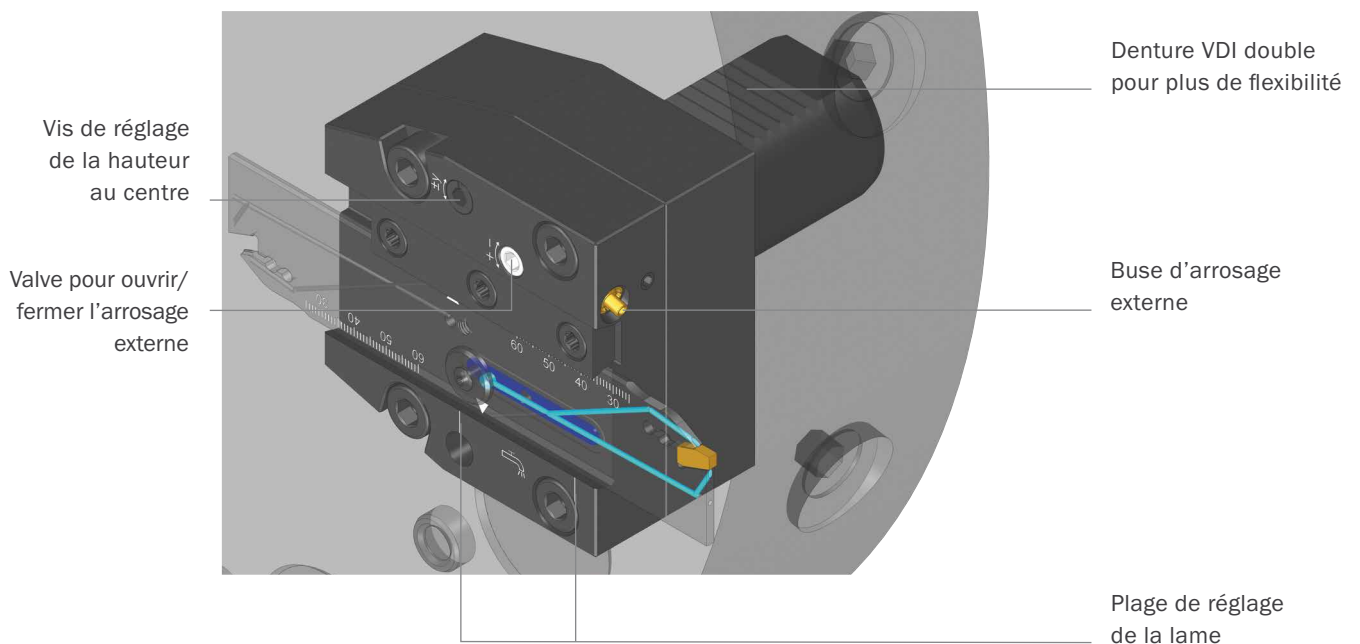


Porte-lames avec arrosage interne

Pour tourelle radiale VDI et BMT



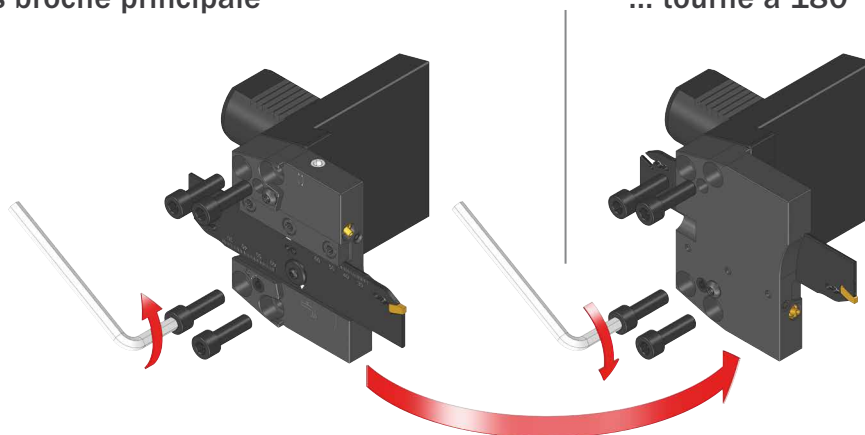
Pour tourelle VDI axiale



Plaque porte-lame à montage frontal réversible 180°:

... vers broche principale

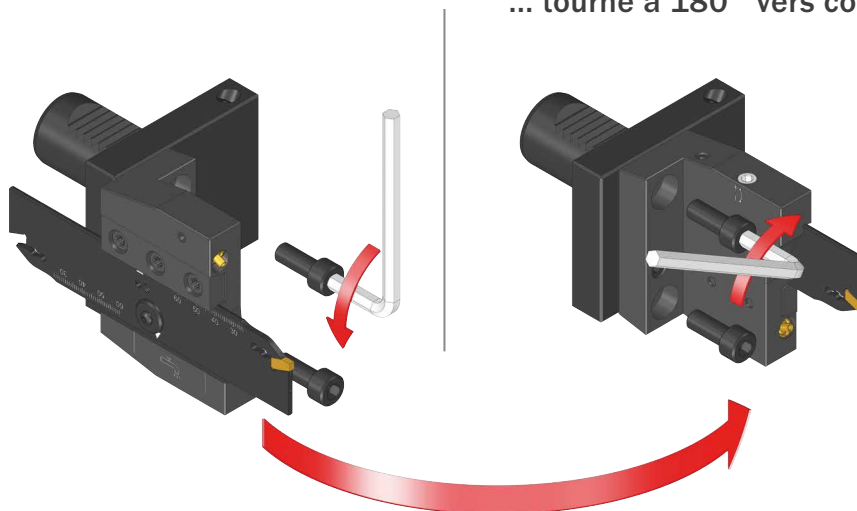
... tourné à 180° vers contre broche



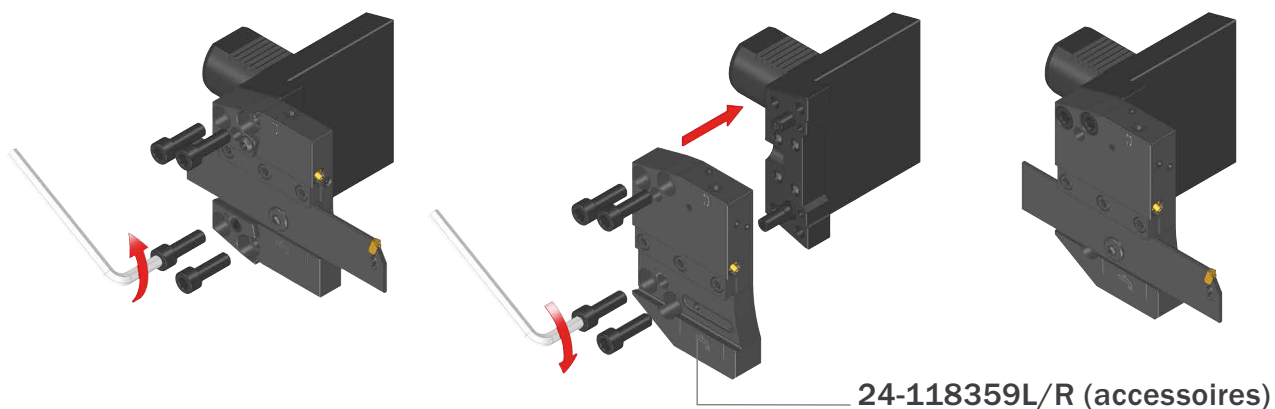
Plaque porte-lame monté au-dessus réversible 180°:

... vers broche principale

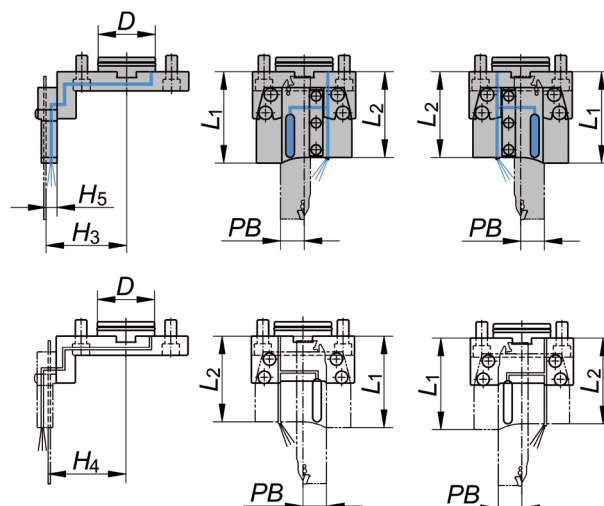
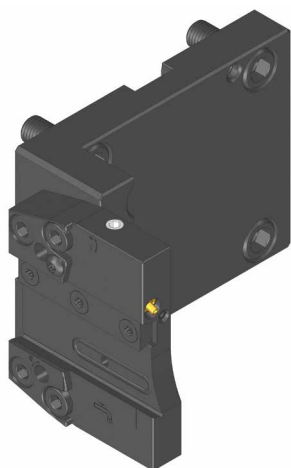
... tourné à 180° vers contre broche



Transformation en porte-lame de tronçonnage décalé pour l'extension de l'axe Y lors du tronçonnage en Y (pour version en montage frontal)



24-118359L/R (accessoires)



Plaque porte-lame réversible 180°

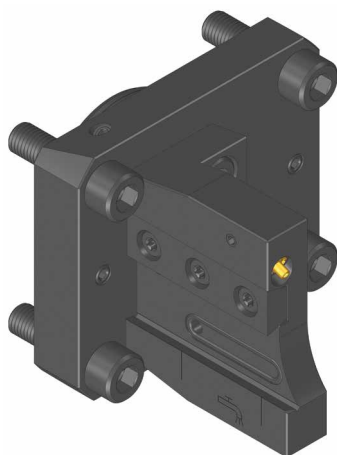
Type L

Type R

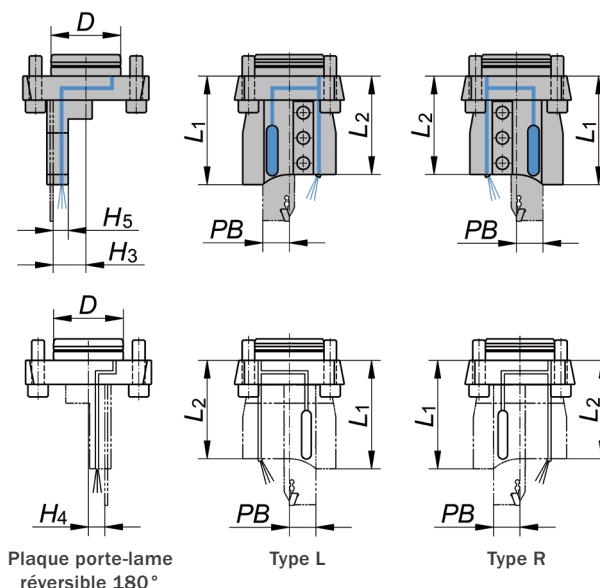
Arrosage interne par l'intérieur de la lame
 Arrosage externe additionnel par valve
 Pression maximale 80 bars
 Hauteur au centre ajustable

Référence	Interface		Attachement Outil PB (SH)	Dimensions				
	ØD	Spécification tourelle		L1	L2	H3	H4	H5
48-97953L/R	55	Biglia D 55	25 (32)	78.0	72.0	71.0	68.0	11.5
48-102252L/R	45	BMT 45	21 (26)	80.0	73.0	60.5	57.5	11.5
48-110160L/R	55	BMT 55	25 (32)	80.0	74.0	65.0	62.0	11.5
48-111142L/R	55	BMT 55	25 (32)	116.0	109.0	65.0	62.0	11.5
48-102256L/R	65	BMT 65	25 (32)	83.0	77.0	70.5	67.5	11.5
48-100082L/R	65	BMT 65	25 (32)	119.0	112.0	70.5	67.5	11.5
48-102261L/R	40	DMG MORI NZX 1500-2000	25 (32)	88.0	82.0	82.0	79.0	11.5
48-102262L/R	60	DMG MORI NLX 1500-4000	25 (32)	95.5	89.5	84.5	81.5	11.5
48-99500L/R	60	Goodway GS 2000-4000M	25 (32)	95.5	89.5	84.5	81.5	11.5
48-99650L/R	40	Mazak HQR 100/150MSY	25 (32)	130.0	123.0	45.0	42.0	11.5
48-102266L/R	40	Mazak HQR 200/250MSY	25 (32)	130.0	123.0	56.5	53.5	11.5
48-99474L/R	40	Mazak QT-100M	25 (32)	98.0	92.0	61.5	58.5	11.5
48-102264L/R	40	Mazak QT 200/250M	25 (32)	123.5	116.5	62.0	59.0	11.5
48-100318L/R	50	Mazak QT-300/350/400/450M	25 (32)	149.0	142.0	72.0	69.0	11.5
48-112062L/R	68	Mazak QT 100/200/250M	25 (32)	80.0	74.0	76.0	73.0	11.5
48-99401L/R	80	Mazak QT-300/350M	25 (32)	113.0	106.0	96.0	93.0	11.5
48-100684L/R	45	Miyano D 45	25 (32)	78.0	72.0	64.0	61.0	11.5
48-105658L/R	54	Miyano D 54	25 (32)	80.0	74.0	62.5	59.5	11.5
48-113847L/R	40	Muratec MT 12/200	25 (32)	99.0	93.0	68.0	65.0	11.5
48-109656L/R	55	Nakamura D 55	25 (32)	78.0	72.0	61.0	58.0	11.5
48-102282L/R	60	Okuma LB/LU 2000-3000, LT 3000M	25 (32)	86.5	80.5	76.0	73.0	11.5
48-101968L/R	60	Okuma LB/LU 2000-3000, LT 3000M	25 (32)	122.5	115.5	76.0	73.0	11.5
48-99304L/R	60	Okuma LB/LU 4000M	25 (32)	80.0	74.0	80.0	77.0	11.5
48-109530L/R	55	Takisawa TS-3000-5000 T15	25 (32)	86.0	80.0	75.0	72.0	11.5
48-109322L/R	65	Tsugami M06, M08	25 (32)	84.0	78.0	73.5	70.5	11.5
48-102258L/R	-	Doosan Puma (GT) 2100. 2600	25 (32)	58.0	52.0	27.0	24.0	11.5
48-104533L/R	-	DMG MORI SL 200. CMZ TD 15-55	25 (32)	65.0	59.0	36.0	33.0	11.5
48-102270L/R	-	Mazak QT 200/250	25 (32)	47.0	41.0	27.0	24.0	11.5
48-102272L/R	-	Mazak QT 300/350	25 (32)	33.0	27.0	27.0	24.0	11.5
48-102284L/R	-	Okuma LB 2000	25 (32)	60.0	54.0	27.0	24.0	11.5
48-102286L/R	-	Okuma LB 2500-4000	25 (32)	65.0	59.0	27.0	24.0	11.5

Dimensions en mm

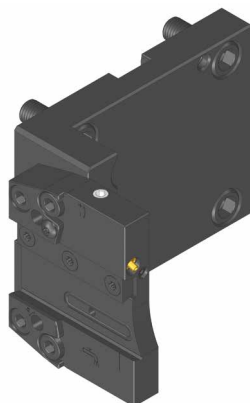


Arrosage interne par l'intérieur de la lame
 Arrosage externe additionnel par valve
 Pression maximale 80 bars
 Hauteur au centre ajustable

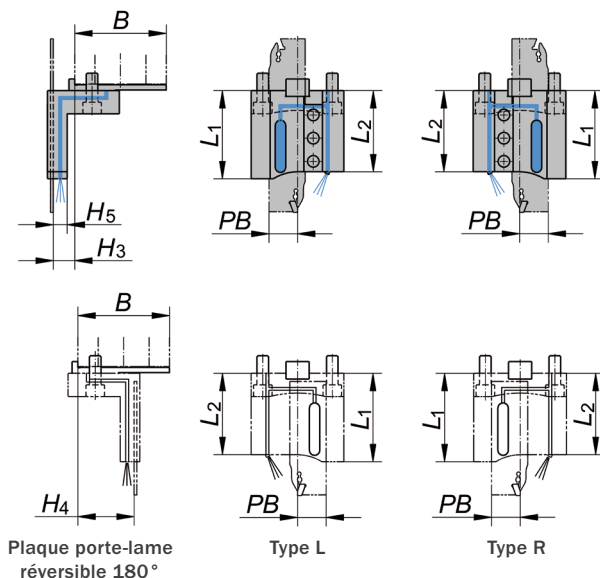


Référence	Interface		Attachement Outil PB (SH)	Dimensions				
	ØD	Spécification tourelle		L1	L2	H3	H4	H5
48-102280L/R	55,4	Okuma LT 2000 (16 postes)	21 (26)	86.0	78.0	26.0	13.0	12.0

Dimensions en mm



Arrosage interne par l'intérieur de la lame
 Arrosage externe additionnel par valve
 Pression maximale 80 bars
 Hauteur au centre ajustable avec l'axe Y de la machine

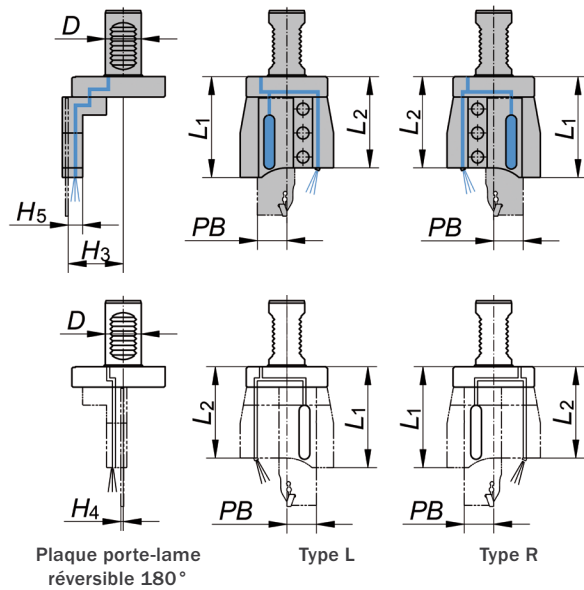


Référence	Interface		Attachement Outil PB (SH)	Dimensions				
	ØD	Spécification tourelle		L1	L2	H3	H4	H5
48-102274L/R	62	Nakamura D 44	21 (26)	66.0	59.0	15.0	37.0	12.0
48-112233L/R	62	Nakamura D 44	25 (32)	66.0	59.0	15.0	37.0	12.0
48-102276L/R	80	Nakamura D 55	25 (32)	76.0	70.0	12.5	42.5	12.0
48-99354L/R	90	Nakamura D 65	25 (32)	65.0	59.0	13.5	34.5	12.0
48-102279L/R	90	Nakamura D 65	25 (32)	65.0	59.0	8.5	39.5	12.0

Dimensions en mm



Arrosage interne par l'intérieur de la lame
 Arrosage externe additionnel par valve
 Pression maximale 80 bars
 Hauteur au centre ajustable

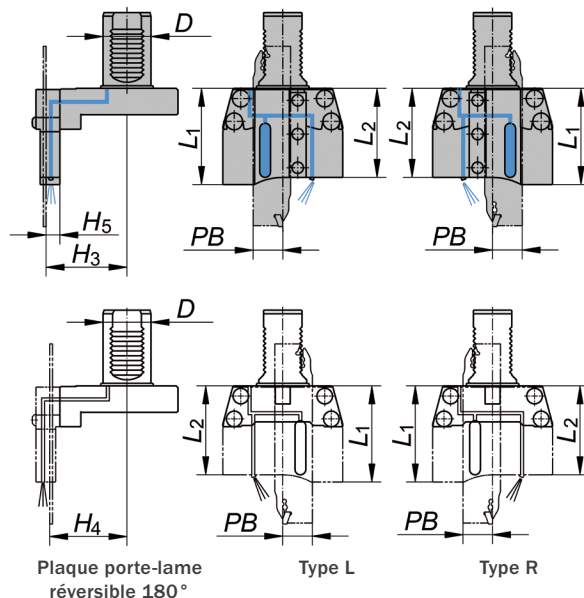


Référence	Interface		Attachement Outil PB (SH)	Dimensions				
	ØD	Spécification tourelle		L1	L2	H3	H4	H5
48-102647L/R	25	VDI25 radial tooling turret	21 (26)	83.0	75.0	38.0	1.0	12.0
48-106937L/R	25	VDI25 radial tooling turret	25 (32)	83.0	75.0	40.5	3.5	12.0
48-102630L/R	30	VDI30 radial tooling turret	21 (26)	90.0	82.0	45.0	6.0	12.0
48-102632L/R	30	VDI30 radial tooling turret	25 (32)	84.0	76.0	46.0	2.0	12.0

Dimensions en mm

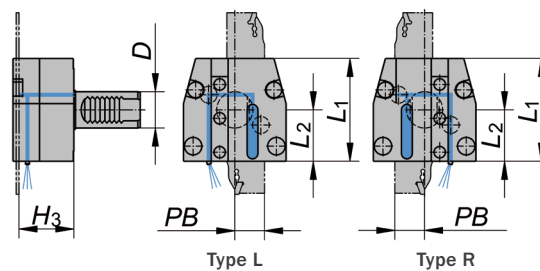
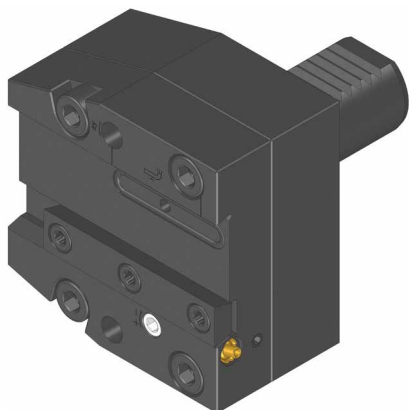


Arrosage interne par l'intérieur de la lame
 Arrosage externe additionnel par valve
 Pression maximale 80 bars
 Hauteur au centre ajustable



Référence	Interface		Attachement Outil PB (SH)	Dimensions				
	ØD	Spécification tourelle		L1	L2	H3	H4	H5
48-102643L/R	40	VDI40 radial tooling turret	25 (32)	80.0	74.0	67.5	64.5	11.5
48-99091L/R	40	VDI40 radial tooling turret	25 (32)	116.0	109.0	67.5	64.5	11.5

Dimensions en mm

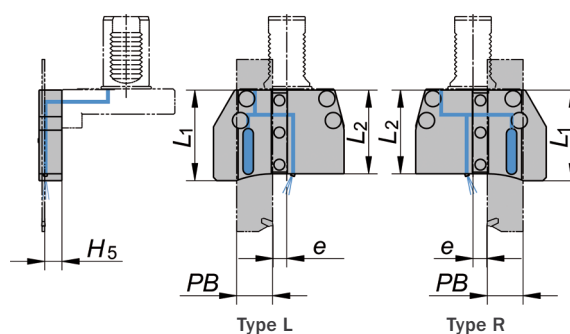
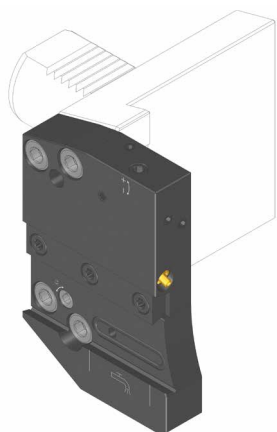


Arrosage interne par l'intérieur de la lame
 Arrosage externe additionnel par valve
 Pression maximale 80 bars
 Hauteur au centre ajustable

Référence	Interface		Attachement Outil PB (SH)	Dimensions		
	ØD	Spécification tourelle		L1	L2	H3
48-102686L/R	30	VDI30 face tooling turret	21 (26)	70.0	35.0	45.5
48-102688L/R	30	VDI30 face tooling turret	25 (32)	85.0	42.5	45.5
48-102690L/R	40	VDI40 face tooling turret	25 (32)	85.0	42.5	45.5
48-102894L/R	50	VDI50 face tooling turret	25 (32)	85.0	42.5	45.5

Dimensions en mm

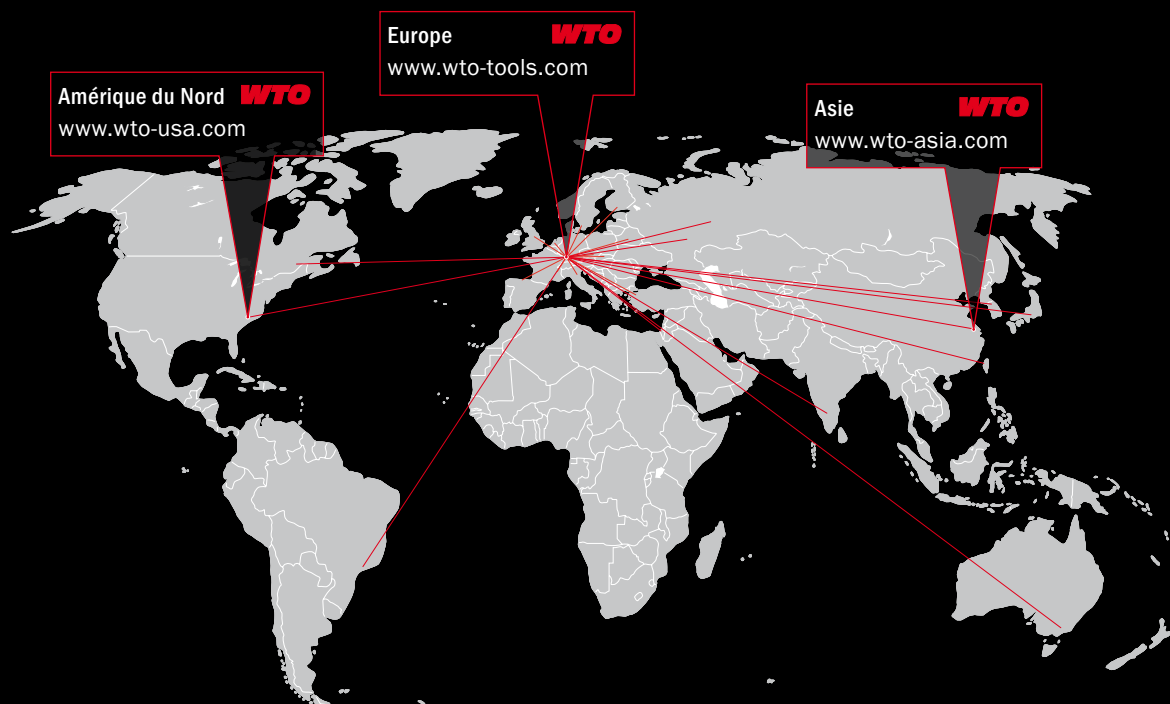
Plaque porte-lame décalé pour l'extension de l'axe Y lors du tronçonnage en Y, adapté aux porte-lames avec plaque de support en montage frontal en PB25 (SH32)



Arrosage interne par l'intérieur de la lame
 Arrosage externe additionnel par valve
 Pression maximale 80 bars
 Hauteur au centre ajustable

Référence	Attachement Outil PB (SH)	Dimensions			
		L1	L2	H5	e
24-118359L/R	25 (32)	79.0	73.0	15.0	12.0

Dimensions en mm



WTO Werkzeug-
Einrichtungen GmbH
Neuer Hohdammweg 1
77797 Ohlsbach
Allemagne

WTO Inc.
13900-F South Lakes Dr.
Charlotte, NC 28273
États-Unis

WTO Asia
WTO Precision Tool Holders
(Shanghai) Co. Ltd.
Room 109-110, Building 2
No. 228 Banting Road
Jiuting Town,
Songjiang District
201615 Shanghai
Chine

Partenaires de distribution – la compétence sur place

Australie

Dimac Tooling Ltd.
sales@dimac.com.au

Brésil

TF2
tfdois@tfdois.com.br

Canada

Mittmann Industrial Inc.
info@mittmann.com

Chine

Shanghai Gangde
wtocando@yahoo.com

Corée

WTO Office Korea
is.chon@wto-korea.com

Danemark

AVN Teknik A/S
cjo@avn.dk

Espagne

ITALMATIC, S.A.
italmatic@italmatic.es

Finlande

Suomen Terästuonti Oy
myynti@stt.as

France Est

Alexandre Mathelin
alm@wto.de

France Ouest

Christophe Archambault
car@wto.de

Grande Bretagne

Cutwel Ltd.
sales@cutwel.net

Hongrie

Prevotex Hungary Kft.
info@prevotex.hu

Inde

Ulhas Patil
u.patil@wto-asia.com

Israël

E.Y.A.R. Ltd.
boris@eyar.co.il

Italie

Prymark srl
commerciale@prymark.it

Japon

NK Works Co. Ltd.
k_samba@nk-works.co.jp

Mexique

Workholding Engineering De México
info@wem.com.mx

Norvège

Helge Karlsen Verktøy og Maskin AS
hkvm@hkvm.no

Pays-Bas

Toologic BeNeLux B.V.
info@toologic-benelux.nl

Pologne

ARCO Andrzej Rudenko
info@arcotools.pl

République Tchèque

ALBA precision, spol. s.r.o.
info@albaprecision.cz

Roumanie

SC Elif Trading SRL
bulent.ozkan@eliftrading.com

Suède

Bonthron & Ewing AB
info@bonthron-ewing.se

Suisse

Utilis AG
info@utilis.com

Slovaquie

ALBA precision s.r.o.
albaprecision@albaprecision.sk

Taiwan

Kaiko Co., Ltd.
info@kaiko.com.tw

Turquie

MYK CNC MAKINA SAN. VE
huseyin.tatlidil@mykcnc.com.tr

Ukraine

«LLC» SPA Stankopromimport
info@phoenix-ua.com