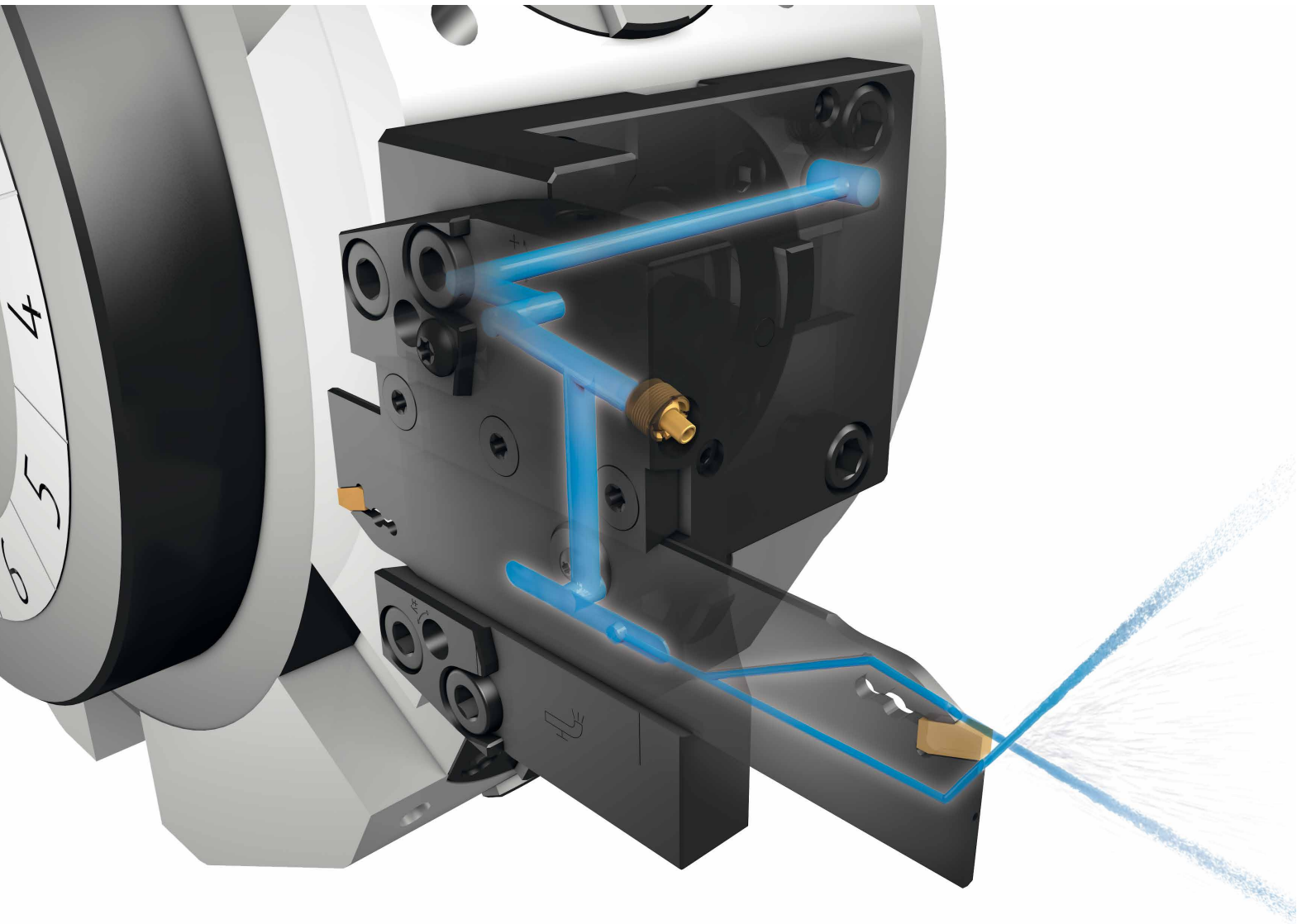


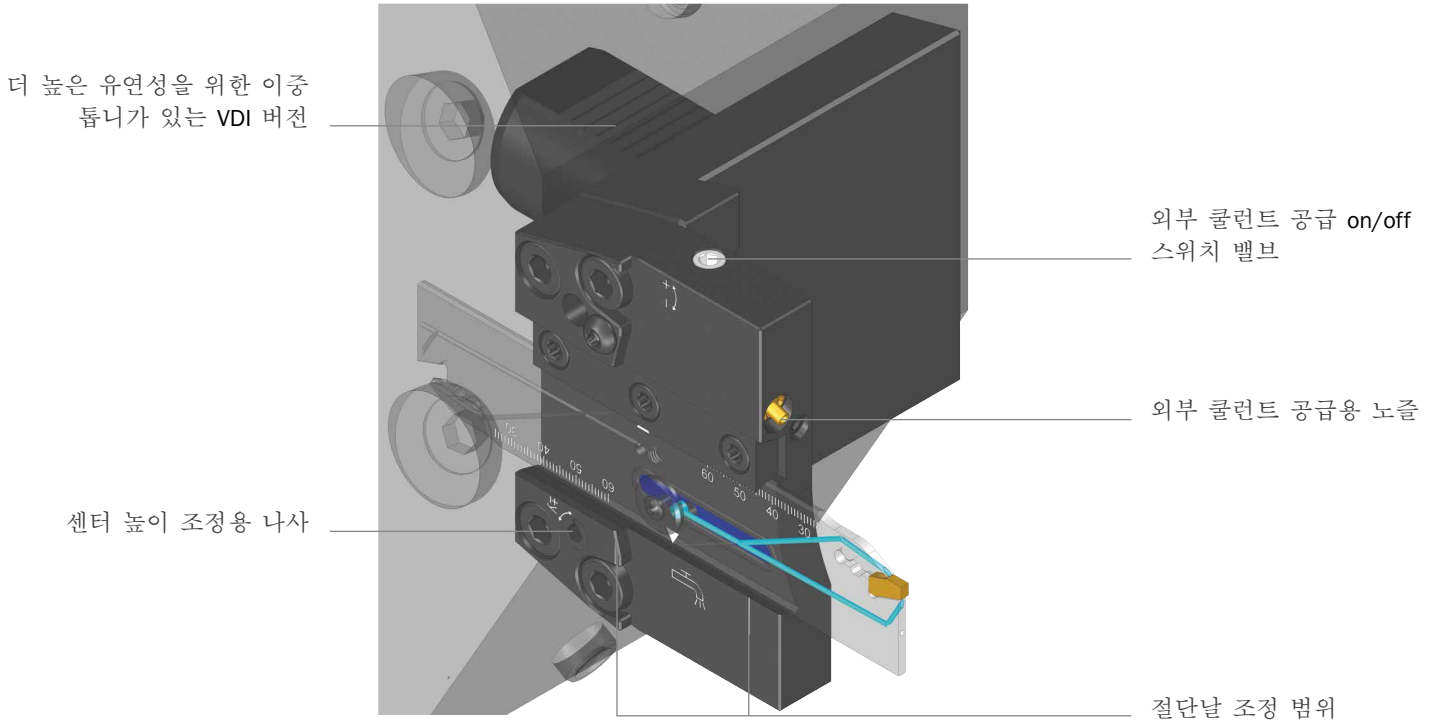
블레이드 홀더

절단 및 홈가공을 위한 고압 내부 쿨런트 공급

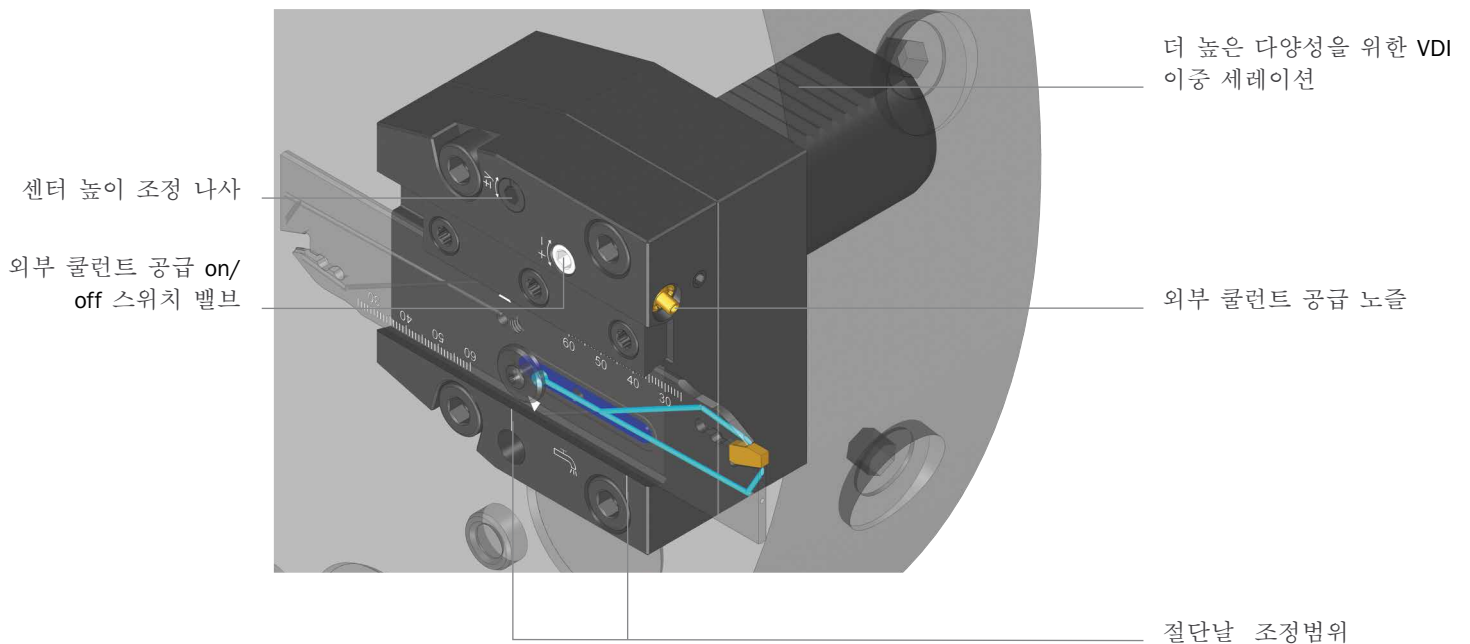


고압 내부 쿨런트 공급 블레이드 홀더

VDI 및 BMT 래디얼 툴링 터렛



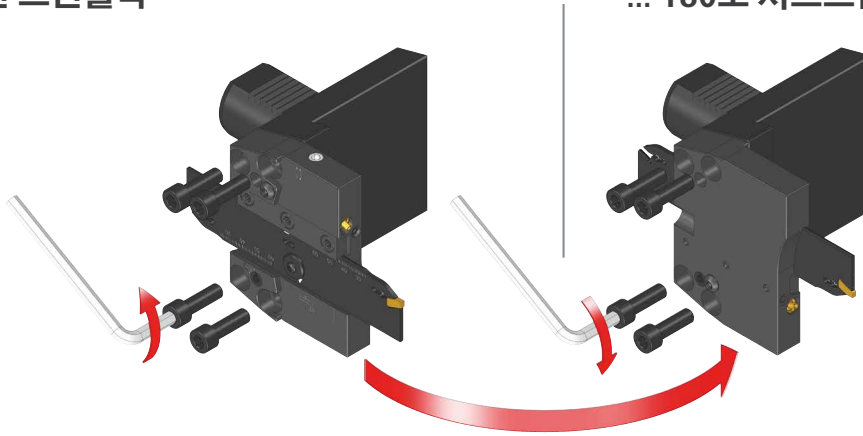
VDI 페이스 툴링 터넷 용



전면에 장착된 블레이드 홀더는 180도 뒤집기가 가능

... 메인 스피ن들쪽

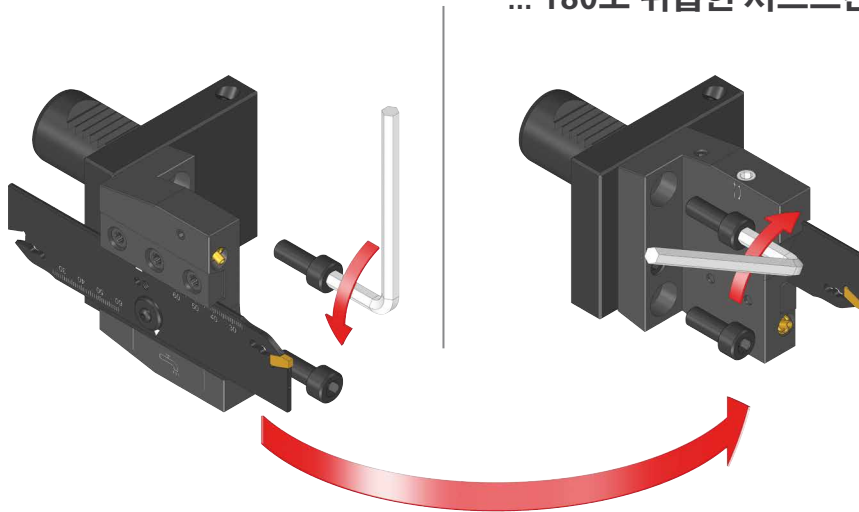
... 180도 서브스핀들쪽으로 뒤집힌



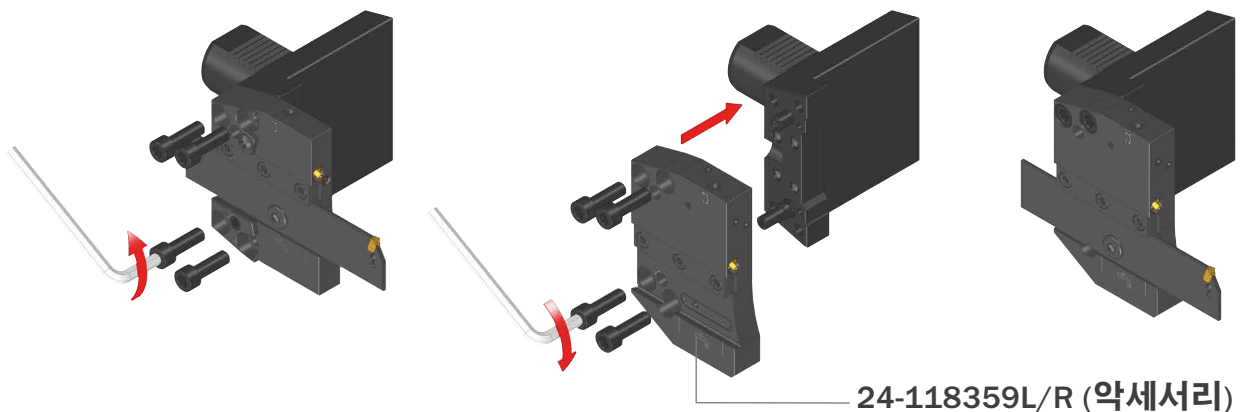
상부에 장착된 블레이드 홀더는 180도 뒤집기가 가능

... 메인 스피ن들쪽으로

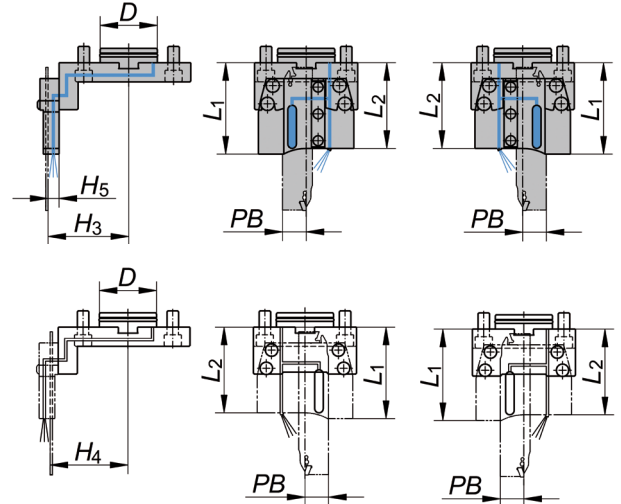
... 180도 뒤집힌 서브스핀들쪽으로



y축 절단 및 그루빙 가공을 위해서 y축 확장할 수 있도록 오프셋 블레이드 캐리어로 변환 (전면 장착 버전용)



24-118359L/R (악세서리)



180도 뒤집기 가능한 절단 블레이드 어댑터

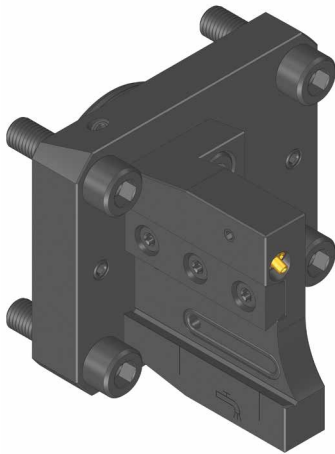
타입 L

타입 R

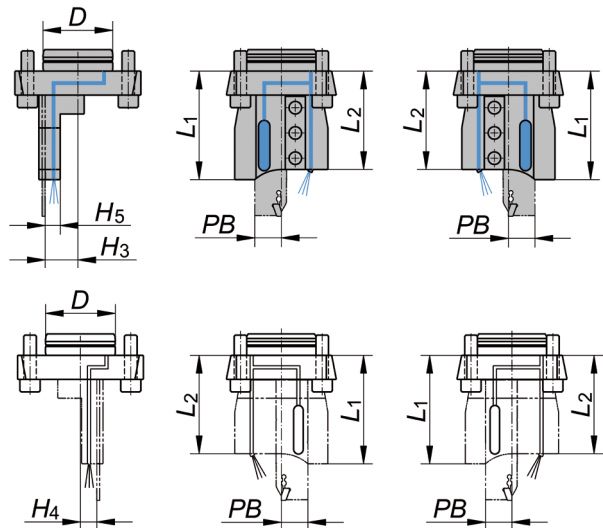
절단날을 통해 고압 내부 쿨런트 공급
 전환 밸브로 외부 쿨런트 공급
 최대 쿨런트압 = 1160 PSI (80 bar)
 센터 높이 조정 가능

아이템 No	인터페이스		툴 클램핑 PB(SH)	치수 / 데이터				
	ØD	터렛 사양		L1	L2	H3	H4	H5
48-97953L/R	55	Biglia D 55	25 (32)	78.0	72.0	71.0	68.0	11.5
48-102252L/R	45	BMT 45	21 (26)	80.0	73.0	60.5	57.5	11.5
48-110160L/R	55	BMT 55	25 (32)	80.0	74.0	65.0	62.0	11.5
48-111142L/R	55	BMT 55	25 (32)	116.0	109.0	65.0	62.0	11.5
48-102256L/R	65	BMT 65	25 (32)	83.0	77.0	70.5	67.5	11.5
48-100082L/R	65	BMT 65	25 (32)	119.0	112.0	70.5	67.5	11.5
48-102261L/R	40	DMG MORI NZX 1500-2000	25 (32)	88.0	82.0	82.0	79.0	11.5
48-102262L/R	60	DMG MORI NLX 1500-4000	25 (32)	95.5	89.5	84.5	81.5	11.5
48-99500L/R	60	Goodway GS 2000-4000M	25 (32)	95.5	89.5	84.5	81.5	11.5
48-99650L/R	40	Mazak HQR 100/150MSY	25 (32)	130.0	123.0	45.0	42.0	11.5
48-102266L/R	40	Mazak HQR 200/250MSY	25 (32)	130.0	123.0	56.5	53.5	11.5
48-99474L/R	40	Mazak QT-100M	25 (32)	98.0	92.0	61.5	58.5	11.5
48-102264L/R	40	Mazak QT 200/250M	25 (32)	123.5	116.5	62.0	59.0	11.5
48-100318L/R	50	Mazak QT-300/350/400/450M	25 (32)	149.0	142.0	72.0	69.0	11.5
48-112062L/R	68	Mazak QT 100/200/250M	25 (32)	80.0	74.0	76.0	73.0	11.5
48-99401L/R	80	Mazak QT-300/350M	25 (32)	113.0	106.0	96.0	93.0	11.5
48-100684L/R	45	Miyano D 45	25 (32)	78.0	72.0	64.0	61.0	11.5
48-105658L/R	54	Miyano D 54	25 (32)	80.0	74.0	62.5	59.5	11.5
48-113847L/R	40	Muratec MT 12/200	25 (32)	99.0	93.0	68.0	65.0	11.5
48-109656L/R	55	Nakamura D 55	25 (32)	78.0	72.0	61.0	58.0	11.5
48-102282L/R	60	Okuma LB/LU 2000-3000, LT 3000M	25 (32)	86.5	80.5	76.0	73.0	11.5
48-101968L/R	60	Okuma LB/LU 2000-3000, LT 3000M	25 (32)	122.5	115.5	76.0	73.0	11.5
48-99304L/R	60	Okuma LB/LU 4000M	25 (32)	80.0	74.0	80.0	77.0	11.5
48-109530L/R	55	Takisawa TS-3000-5000 T15	25 (32)	86.0	80.0	75.0	72.0	11.5
48-109322L/R	65	Tsugami M06, M08	25 (32)	84.0	78.0	73.5	70.5	11.5
48-102258L/R	-	Doosan Puma (GT) 2100. 2600	25 (32)	58.0	52.0	27.0	24.0	11.5
48-104533L/R	-	DMG MORI SL 200. CMZ TD 15-55	25 (32)	65.0	59.0	36.0	33.0	11.5
48-102270L/R	-	Mazak QT 200/250	25 (32)	47.0	41.0	27.0	24.0	11.5
48-102272L/R	-	Mazak QT 300/350	25 (32)	33.0	27.0	27.0	24.0	11.5
48-102284L/R	-	Okuma LB 2000	25 (32)	60.0	54.0	27.0	24.0	11.5
48-102286L/R	-	Okuma LB 2500-4000	25 (32)	65.0	59.0	27.0	24.0	11.5

치수(mm)



절단날을 통해 고압 내부 쿨런트 공급
 전환 밸브로 외부 쿨런트 공급
 최대 쿨런트압 = 1160 PSI (80 bar)
 센터 높이 조정 가능

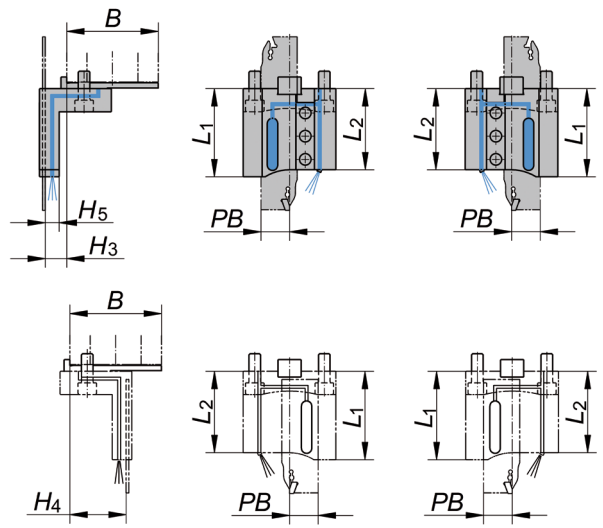


180도 뒤집기 가능한 절단 블레이드 어댑터

아이템 No	인터페이스		틀 클램핑 PB(SH)	치수 / 데이터				
	ØD	터렛 사양		L1	L2	H3	H4	H5
48-102280L/R 치수(mm)	55,4	Okuma LT 2000 (16 각)	21 (26)	86.0	78.0	26.0	13.0	12.0



절단 날을 통해 고압 내부 쿨런트 공급
 변환 밸브로 외부 쿨런트 공급
 최대 쿨런트압 = 1160 PSI (80 bar)
 Y축 사용 장비 중심부 높이 조절가능



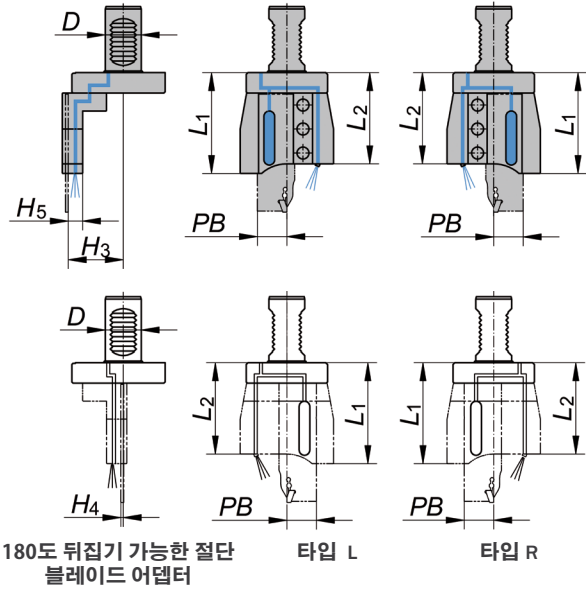
180도 뒤집기 가능한 절단 블레이드 어댑터

아이템 No	인터페이스		틀 클램핑 PB(SH)	치수 / 데이터				
	ØD	터렛 사양		L1	L2	H3	H4	H5
48-102274L/R	62	Nakamura D 44	21 (26)	66.0	59.0	15.0	37.0	12.0
48-112233L/R	62	Nakamura D 44	25 (32)	66.0	59.0	15.0	37.0	12.0
48-102276L/R	80	Nakamura D 55	25 (32)	76.0	70.0	12.5	42.5	12.0
48-99354L/R	90	Nakamura D 65	25 (32)	65.0	59.0	13.5	34.5	12.0
48-102279L/R	90	Nakamura D 65	25 (32)	65.0	59.0	8.5	39.5	12.0

치수(mm)



절단날을 통해 고압 내부 쿨런트 공급
 전환 밸브로 외부 쿨런트 공급
 최대 쿨런트압 = 1160 PSI (80 bar)
 센터 높이 조정 가능

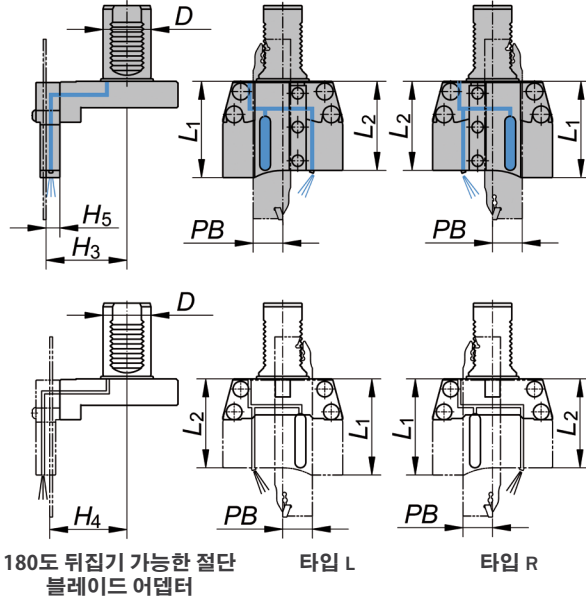


아이템 No	인터페이스		툴 클램핑 PB(SH)	치수 / 데이터				
	ØD	터렛 사양		L1	L2	H3	H4	H5
48-102647L/R	25	VDI25 레디얼 툴링 터렛	21 (26)	83.0	75.0	38.0	1.0	12.0
48-106937L/R	25	VDI25 레디얼 툴링 터렛	25 (32)	83.0	75.0	40.5	3.5	12.0
48-102630L/R	30	VDI30 레디얼 툴링 터렛	21 (26)	90.0	82.0	45.0	6.0	12.0
48-102632L/R	30	VDI30 레디얼 툴링 터렛	25 (32)	84.0	76.0	46.0	2.0	12.0

치수(mm)

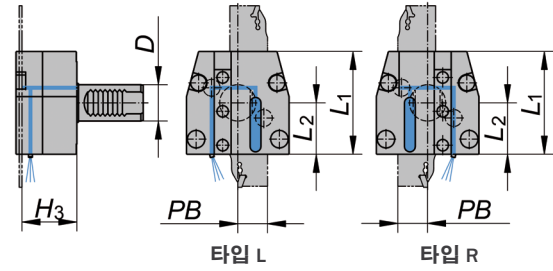


절단날을 통해 고압 내부 쿨런트 공급
 전환 밸브로 외부 쿨런트 공급
 최대 쿨런트압 = 1160 PSI (80 bar)
 센터 높이 조정 가능



아이템 No	인터페이스		툴 클램핑 PB(SH)	치수 / 데이터				
	ØD	터렛 사양		L1	L2	H3	H4	H5
48-102643L/R	40	VDI40 레디얼 툴링 터렛	25 (32)	80.0	74.0	67.5	64.5	11.5
48-99091L/R	40	VDI40 레디얼 툴링 터렛	25 (32)	116.0	109.0	67.5	64.5	11.5

치수(mm)

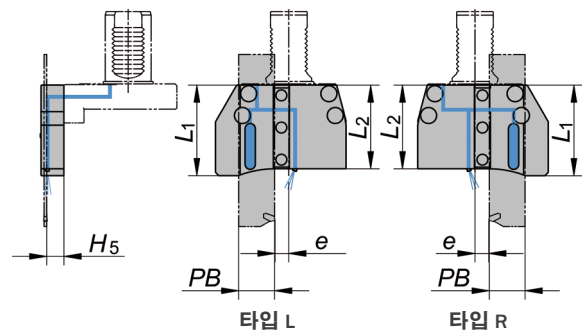
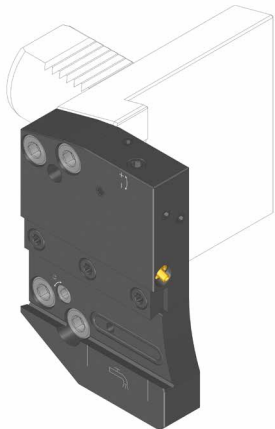


절단날을 통해 고압 내부 쿨런트 공급
 전환 밸브로 외부 쿨런트 공급
 최대 쿨런트압 = 1160 PSI (80 bar)
 센터 높이 조정 가능

아이템 No	인터페이스		틀 클램핑 PB(SH)	치수 / 데이터		
	ØD	터렛 사양		L1	L2	H3
48-102686L/R	30	VDI30 페이스 툴링 터렛	21 (26)	70.0	35.0	45.5
48-102688L/R	30	VDI30 페이스 툴링 터렛	25 (32)	85.0	42.5	45.5
48-102690L/R	40	VDI40 페이스 툴링 터렛	25 (32)	85.0	42.5	45.5
48-102894L/R	50	VDI50 페이스 툴링 터렛	25 (32)	85.0	42.5	45.5

치수(mm)

축 절단 및 그루빙 가공을 위해서 y축 확장할 수 있는 오프셋 블레이드 캐리어 PB25 규격 (SH32) 전면 장착 블레이드 캐리어가 있는 블레이드 홀더에 적합



절단날을 통해 고압 내부 쿨런트 공급
 전환 밸브로 외부 쿨런트 공급
 최대 쿨런트압 = 1160 PSI (80 bar)
 센터 높이 조정 가능

아이템 No	틀 클램핑 PB(SH)	치수 / 데이터			
		L1	L2	H5	e
24-118359L/R	25 (32)	79.0	73.0	15.0	12.0

치수(mm)

WTO 글로벌 네트워크 **WTO**



북미 **WTO**
www.wto-usa.com

유럽 **WTO**
www.wto-tools.com

아시아 **WTO**
www.wto-asia.com

WTO Werkzeug-
Einrichtungen GmbH
(독일 본사)
Neuer Hohdammweg 1
77797 Ohlsbach
독일

WTO Inc. (미국 지사)
13900-F South Lakes Dr.
Charlotte, NC 28273
미국

WTO Asia (아시아 지사)
WTO Precision Tool Holders
(Shanghai) Co. Ltd.
Room 109-110, Building 2
No. 228 Banting Road
Jiuting Town,
Songjiang District
201615 Shanghai
중국

당사 파트너. 유능함 보유

호주

Dimac Tooling Ltd.
sales@dimac.com.au

브라질

TF2
tfdois@tfdois.com.br

중국

Shanghai Gangde
wtocando@yahoo.com

덴마크

AVN Teknik A/S
cjo@avn.dk

핀란드

Suomen Terästuonti Oy
myynti@stt.as

프랑스 동부

Alexandre Mathelin
alm@wto.de

프랑스 서부

Christophe Archambault
car@wto.de

영국

Cutwel Ltd.
sales@cutwel.net

헝가리

Prevotex Hungary Kft.
info@prevotex.hu

인도

Ulhas Patil
u.patil@wto-asia.com

이스라엘

E.Y.A.R. Ltd.
boris@eyar.co.il

이탈리아

Prymark srl
commerciale@prymark.it

일본

NK Works Co. Ltd.
k_samba@nk-works.co.jp

캐나다

Mittmann Industrial Inc.
info@mittmann.com

대한민국

WTO Office Korea
is.chon@wto-korea.com

멕시코

Workholding Engineering De México
info@wem.com.mx

네덜란드

Toologic BeNeLux B.V.
info@toologic-benelux.nl

노르웨이

Helge Karlsen Verktøy og Maskin AS
hkvm@hkvm.no

폴란드

ARCO Andrzej Rudenko
info@arcotools.pl

루마니아

SC Elif Trading SRL
bulent.ozkan@eliftrading.com

스웨덴

Bonthron & Ewing AB
info@bonthron-ewing.se

스위스

Utilis AG
info@utilis.com

슬로바키아

ALBA precision s.r.o.
albaprecision@albaprecision.sk

스페인

ITALMATIC, S.A.
italmatic@italmatic.es

대만

Kaiko Co., Ltd.
info@kaiko.com.tw

터키

MYK CNC MAKINA SAN. VE
huseyin.tatlidil@mykcnc.com.tr

체코

ALBA precision, spol. s.r.o.
info@albaprecision.cz

우크라이나

„LLC“ SPA Stankopromimport
info@phoenix-ua.com