

Stoßeinheit

Die neue Stoßeinheit zur rationellen Herstellung von lageorientierten Nuten und Verzahnungen.

Eine Investition, die sich rechnet.

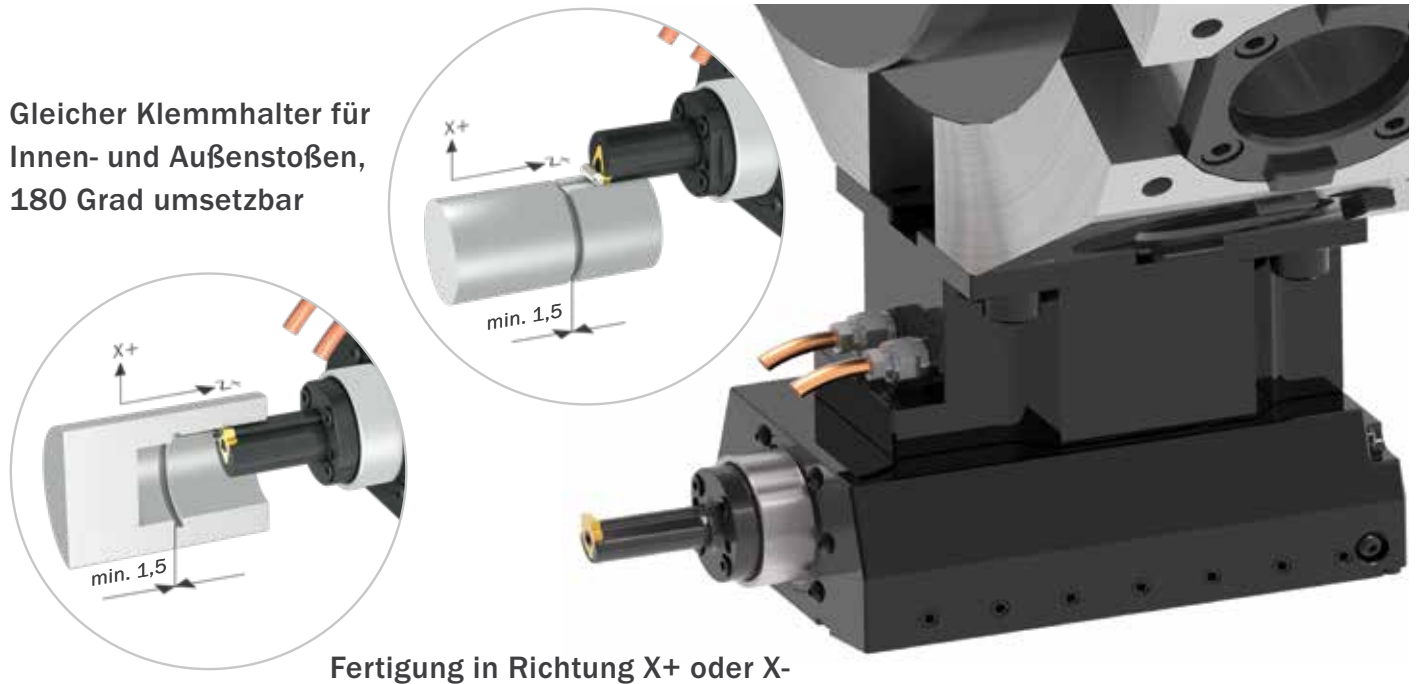


Live erleben:



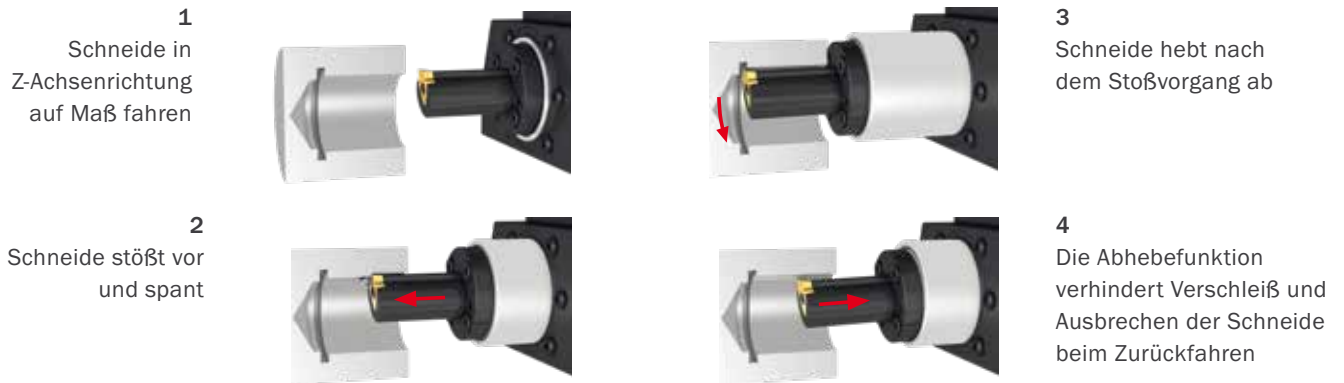
Stoßeinheit – Innen- und Außenstoßen

Gleicher Klemmhalter für Innen- und Außenstoßen, 180 Grad umsetzbar



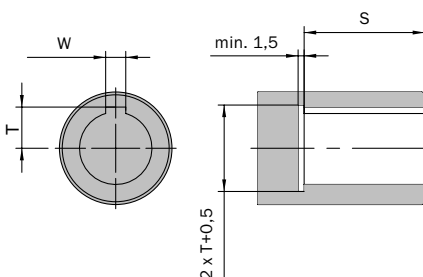
Fertigung in Richtung X+ oder X-

Funktionsprinzip

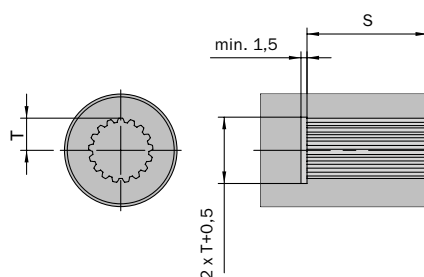


Fertigungsbeispiele

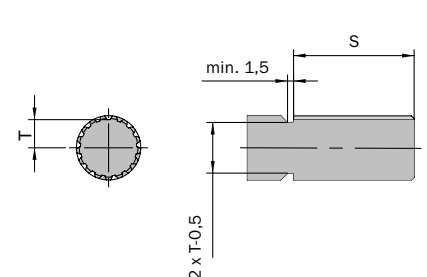
Passfedernut



Innenverzahnung nach DIN 5482



Außenverzahnung nach DIN 5480



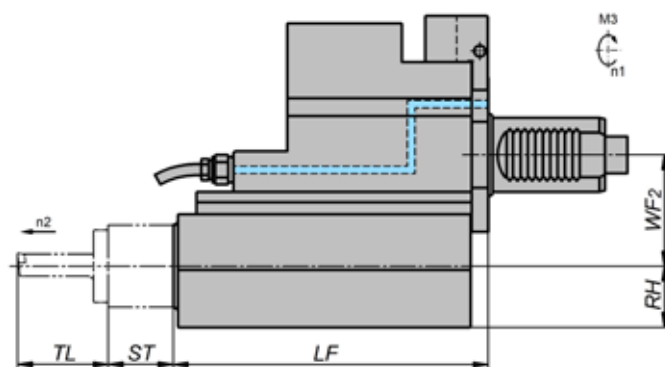
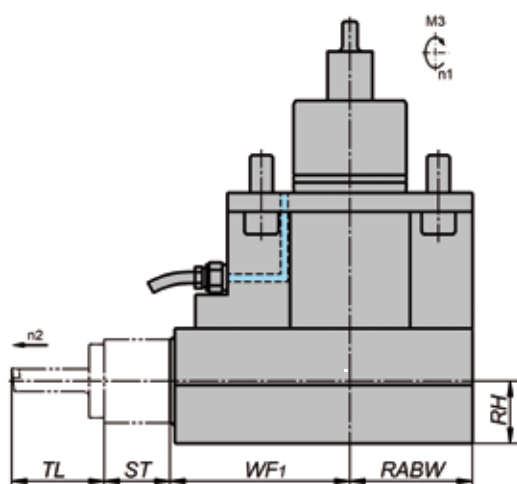
Stoßeinheit für Sternrevolver

Stoßeinheit für Scheibenrevolver



Typ 26 / 32 / 52

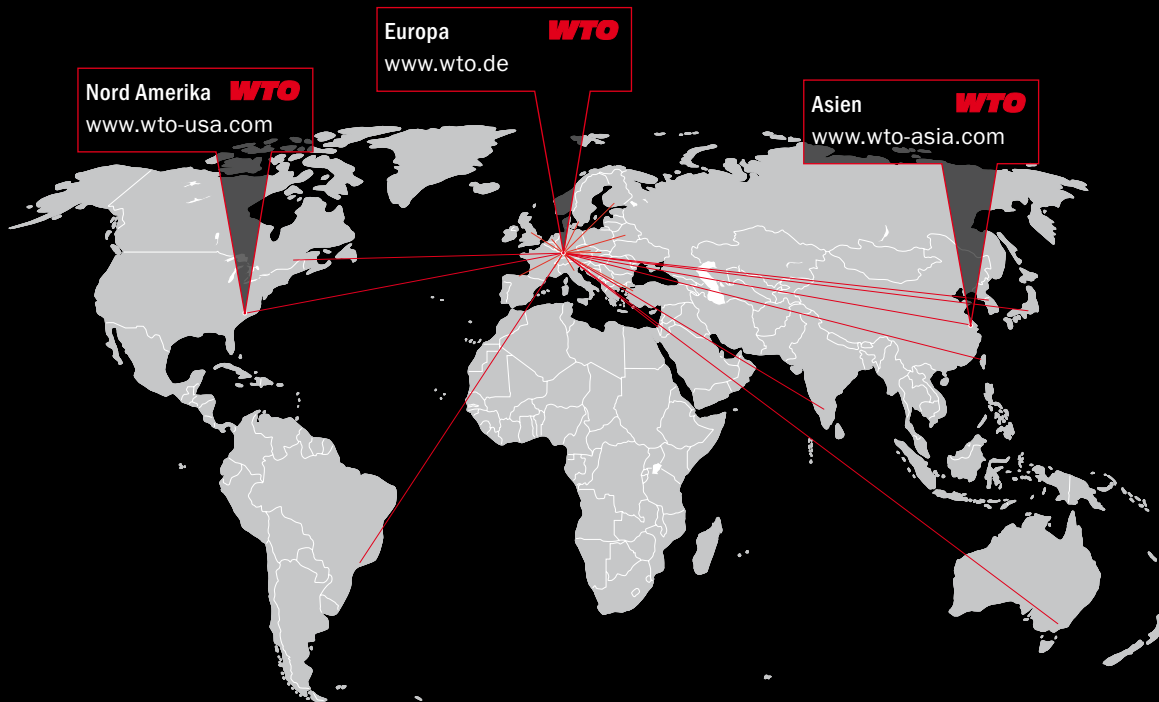
Typ 32 / 52



Typ	Nutzbarer Stoßhub (S)	Gesamthub	Max. Nutenbreite (W)	Werkstoffe [N/mm ²]	Max. Hubzahl [1/min] (n2)	Übersetzung	Max. Vorschub pro Hub
26	26	28	6	1200	1500	2:1	0,15
32	32	35	12	1200	1000	1:1	0,15
52	52	55	12	1200	800	1:1	0,15

Typ	TL	ST	LF	WF1	WF2	RABW	RH
26	38	28	-	59	-	61	30,5
32	49	35	170	95,5	60	65	33
52	67	55	180	105,5	65	74	33

Abmessungen in mm



WTO Werkzeug-
Einrichtungen GmbH
Neuer Hohdammweg 1
77797 Ohlsbach
Deutschland

WTO Inc.
13900-F South Lakes Dr.
Charlotte, NC 28273
USA

WTO Asia
WTO Precision Tool Holders
(Shanghai) Co. Ltd.
Room 109-110, Building 2
No. 228 Banting Road
Jiuting Town,
Songjiang District
201615 Shanghai
China

Vertriebspartner – Kompetente Beratung vor Ort

Australien
Dimac Tooling Ltd.
sales@dimac.com.au

Großbritannien
Cutwel Ltd.
sales@cutwel.net

Mexiko
Workholding Engineering De México
info@wem.com.mx

Slowakei
ALBA precision s.r.o.
albabprecision@albabprecision.sk

Brasilien
TF2
tfdois@tfdois.com.br

Indien
Ulhas Patil
u.patil@wto-asia.com

Niederlande
Toologic BeNeLux B.V.
info@toologic-benelux.nl

Spanien
ITALMATIC, S.A.
italmatic@italmatic.es

China
Shanghai Gangde
wtocando@yahoo.com

Israel
E.Y.A.R. Ltd.
boris@eyar.co.il

Norwegen
Helge Karlsen Verktøy og Maskin AS
hkvm@hkvm.no

Taiwan
Kaiko Co., Ltd.
info@kaiko.com.tw

Dänemark
AVN Teknik A/S
cjo@avn.dk

Italien
Prymark srl
commerciale@prymark.it

Polen
ARCO Andrzej Rudenko
info@arcotools.pl

Türkei
MYK CNC MAKINA SAN. VE
huseyin.tatlidil@mykcnc.com.tr

Finnland
Suomen Terästuonti Oy
myynti@stt.as

Japan
NK Works Co. Ltd.
k_samba@nk-works.co.jp

Rumänien
SC Elif Trading SRL
bulent.ozkan@eliftrading.com

Tschechien
ALBA precision, spol. s.r.o.
info@albabprecision.cz

Frankreich Ost
Christophe Archambault
alm@wto.de

Kanada
Mittmann Industrial Inc.
info@mittmann.com

Schweden
Bonhron & Ewing AB
info@bonhron-ewing.se

Ukraine
„LLC“ SPA Stankopromimport
info@phoenix-ua.com

Frankreich West
Christophe Archambault
car@wto.de

Korea
WTO Office Korea
is.chon@wto-korea.com

Schweiz
Utilis AG
info@utilis.com

Ungarn
Prevotex Hungary Kft.
info@prevotex.hu